

КОМПАКТНЫЙ ЗАХВАТ ДЛЯ ТЮКОВ

НАВЕСНОЕ ОБОРУДОВАНИЕ ДЛЯ СЕЛЬСКОГО ХОЗЯЙСТВА

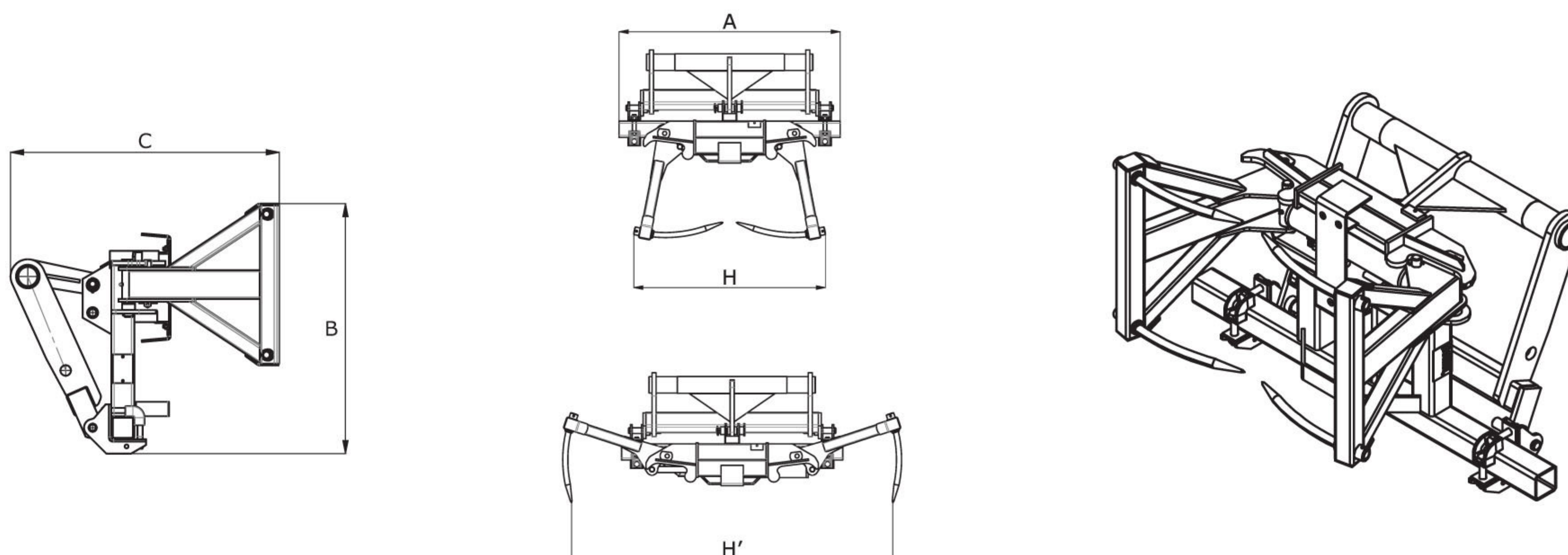


ПРЕИМУЩЕСТВА

- Легкое в использовании и долговечное оборудование.
- Очень компактный захват.
- Закругленные зубья из кованого железа, позволяющие аккуратно и точно захватывать различные материалы.
- Возможность дополнительной установки 2 нижних зубьев (680 мм, Ø 35) для захвата прямоугольных тюков.

ТЕХНИЧЕСКИЕ ХАРАКТЕРИСТИКИ

- Зубья 2x2.
- Несинхронное закрытие.
- Хорошая грузоподъемность - 800 кг.
- Захват круглых тюков с диаметром максимум 1,6 м.



	Грузоподъемность (кг)	A	B	C	H	H'	Вес (кг)
PBG2x2	800	1090	869	935	944	1583	158

СОВМЕСТИМОСТЬ*

	PBG2x2
Артикул	757639
MLT 625	X
MLT 629	X
MLT 634	X
MLT 735	X
MLT 741	X
MLT 840	X
MLT 845	X
MLT 1040	X

* Это навесное оборудование было одобрено для использования с погрузчиками MLT, перечисленными выше. Диаграмма нагрузки погрузчик/навесное оборудование была рассчитана соответственно.



Официальный дилер Manitou в Республике Беларусь



БЕЛРОСАГРОСЕРВИС

ООО «Белросагросервис»

220094, Республика Беларусь
г. Минск, ул. Ванеева, 29А
тел.: +375 17 214-91-29
факс: +375 17 214-89-66
e-mail: office@agro.by
www.agro.by

 **MANITOU**

www.manitou.com